

DE Anforderungen an die Sicherheit, Lagerung und Verwendung

1. Lesen Sie bitte die Anforderungen dieser Anleitung sorgfältig durch.
2. Schützen Sie den Artikel vor Schlägen und mechanischer Beschädigung.
3. Zur Vermeidung von Verletzungen stellen Sie vor dem ersten Gebrauch sicher, dass das Bett gemäß den Montageanweisungen richtig und sicher zusammengebaut wurde.
4. Das Produkt sollte im Innenbereich bei einer Temperatur von nicht weniger als +2°C und relativen Luftfeuchtigkeit von 45 bis 70% gelagert werden.
5. Zur Reinigung wird empfohlen, das Produkt mit einem feuchten Tuch abzuwischen und dann mit einem weichen Tuch nachzutrocknen.

EN Requirements for security, storage, and use

1. Please read carefully the requirements of this manual.
2. Protect the item from shocks and mechanical damage.
3. To avoid injury, ensure the correct and secure assembly in accordance with the requirements of this manual before the first use of the product.
4. The product should be stored indoors at a temperature not less than +2°C and relative humidity of 45% to 70%.
5. The product is recommended to be cleaned with a damp cloth and then dried with a soft clean cloth.

RU Требования по технике безопасности, правила хранения и эксплуатации

1. Внимательно ознакомьтесь с требованиями настоящего руководства по эксплуатации.
2. Оберегайте изделие от ударов и механических повреждений.
3. Для исключения травмирования, перед началом эксплуатации убедитесь в правильности и надежности сборки изделия в соответствии с требованиями настоящего руководства.
4. Изделие должно храниться в закрытых помещениях при температуре не ниже +2°C и относительной влажности воздуха от 45 до 70%.
5. Изделие рекомендуется протирать влажной тканью и затем насухо мягкой чистой тканью.

DE Garantie des Herstellers

1. Der Hersteller garantiert, dass der Artikel den Anforderungen der Europäischen Norm entspricht, unter Einhaltung von dem Benutzer die Bedingungen für Lagerung, Transport, Gebrauch und Montage.
2. Die Garantiezeit beträgt 24 Monate.
3. Während der Garantiezeit werden eventuelle Mängel kostenlos beseitigt. Der Hersteller wird die Garantie durch Ersatzteilversand oder Reparatur erfüllen.
4. Dieses Gerät ist nicht für eine kommerzielle oder gewerbliche Nutzung geeignet. Eine Zuwiderhandlung hat eine Garantieverkürzung zur Folge.
5. Bei Verschleißteilen oder Beschädigungen, die durch unsachgemäßen Gebrauch, Gewalt oder technische Veränderungen entstanden sind und ohne Rücksprache mit unserer Serviceabteilung vorgenommen wurden, erlischt der Garantieanspruch.
6. Bitte bewahren Sie, falls möglich, die Originalverpackung für die Dauer der Garantiezeit auf, um im Falle einer Retoure die Ware ausreichend zu schützen und senden Sie keine Ware unfrei zur Service Abteilung ein!

EN Warranty from the manufacturer

1. The manufacturer guarantees the conformity of product to the requirements of normative documents under condition of the observance of rules of storage, transportation, operation and assembly.
2. The warranty period is 24 months.
3. During the warranty period any defects are eliminated free of charge. If a defect is found, you should immediately inform the manufacturer. The decision to repair or supply a spare part is at the discretion of the manufacturer.
4. This product is not suitable for commercial or industrial use. Violation of terms of use results in the reduction of the warranty period.
5. The warranty covers only materials or manufacturing defects. Spare parts' deterioration or damage which may occur as a result of incorrect exploitation, use of force or intervention which took place without prior consultation with our service Department, are not covered by warranty.
6. Please keep the original packaging during the warranty period to ensure safe transportation of the product in case of return. Do not send the item to our service department without packaging!

RU Гарантия изготовителя

1. Предприятие-изготовитель гарантирует соответствие изделия требованиям нормативных документов при условии соблюдения потребителем правил хранения, транспортирования, эксплуатации и сборки.
2. Гарантийный срок эксплуатации изделия - 24 месяца.
3. В течение гарантийного срока любые дефекты устраняются бесплатно. При обнаружении дефекта Вам необходимо немедленно сообщить об этом производителю. Решение вопроса о ремонте изделия или поставки запасной части остается на усмотрение производителя.
4. Данный продукт не подходит для коммерческого или промышленного использования. Нарушение приводит к сокращению срока гарантии.
5. Гарантия распространяется только на материал или производственный брак. Износ деталей или повреждения, вызванные неправильным использованием, применением силы или вмешательством, которые имели место без предварительной консультации с нашим сервисным отделом, не покрываются гарантийным обслуживанием.
6. Пожалуйста, сохраните оригинальную упаковку на протяжении действия гарантийного срока, чтобы в случае возврата иметь возможность безопасной транспортировки товара. Не отправляйте товар в сервисный отдел без упаковки!

DE Bescheinigung über die Annahme

Das Produkt # _____ wurde in Übereinstimmung mit obligatorischen Anforderungen der geltender technischen Dokumentation hergestellt und angenommen und wurde als gebrauchstauglich erklärt.

The product # _____ is made and accepted in accordance with obligatory requirements of standards, current technical documentation and is acknowledged to fit for service.

Изделие № _____ изготовлено и принято в соответствии с обязательными требованиями стандартов, действующей технической документацией и признано годным для эксплуатации.

Der Vertreter der Abteilung für technische Kontrolle Herstellungsdatum Verpacker / The technical control representative / Представитель ОТК _____

Herstellungsdatum / Manufacture date / Дата изготовления _____

Verpacker / Packer / Упаковщик _____

DE Der Hersteller behält sich das Recht vor, geringe technische Änderungen vorzunehmen, die in dieser Anleitung nicht dargestellt wurden.

EN The manufacturer reserves the right to make minor technical changes not reflected in this guide.

RU Изготовитель оставляет за собой право на внесение незначительных технических изменений, не отраженных в данном руководстве.

DE Reparatur, Ersatz von Teilen und Komponenten der Ware, während der Garantiezeit erfolgt unter der Adresse:
EN Repair, replacement of parts and components of the goods during the warranty period are made at the following address:

Polini GmbH
Dieselstraße 2, 40721 Hilden, Deutschland
tel.: +49 (0) 211-17607990
e-mail: info@polini-group.de

Verkaufsdatum / Sale date / Дата продажи _____

Stempel der Verkaufsorganisation /
Stamp of the selling company /
Штамп торгующей организации

RU Ремонт, замена деталей и узлов изделия в период гарантийного срока производится по адресу:

427430, г. Воткинск, ул. Речная 2
Служба сервиса
тел. +7 34145 43625
e-mail: servicevpk@topol.ru



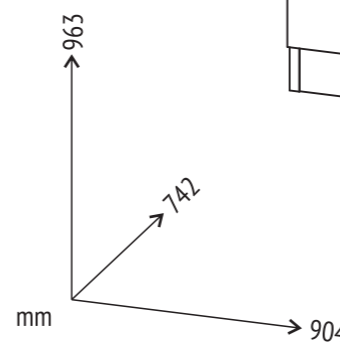
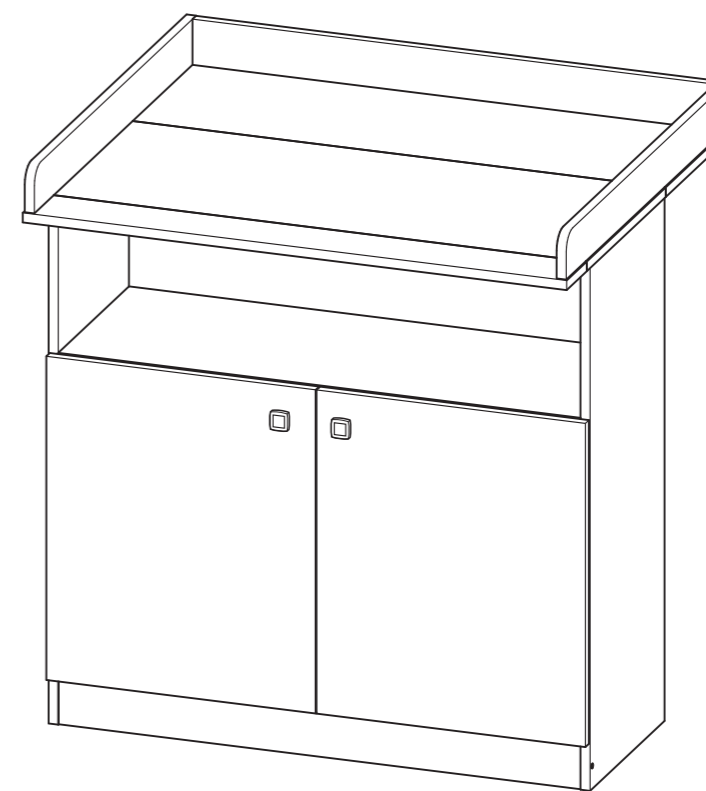
DE Bitte lesen Sie vor Gebrauch des Produktes die Bedienungsanleitung sorgfältig durch. **WICHTIG FÜR SPÄTERES NACHSCHLAGEN AUFBEWAHREN!**

EN Please read this manual carefully before using the product. Please follow all instructions in this manual. **KEEP THE MANUAL FOR FUTURE REFERENCE!**

RU Внимательно прочтите это руководство перед эксплуатацией изделия. Пожалуйста, следуйте всем указаниям данного руководства. **СОХРАНИТЕ РУКОВОДСТВО В ТЕЧЕНИЕ ВСЕГО СРОКА ЭКСПЛУАТАЦИИ ИЗДЕЛИЯ!**



www.topol.ru



DE Wickelkommode POLINI Simple 1290

EN Drawer unit POLINI Simple 1290

RU Комод детский POLINI Simple 1290

DE Hergestellt von: VOTKINSK INDUSTRIEUNTERNEHMEN AG
142531, Russland, Moskauer Gebiet, Stadt Elektrogorsk, Sowjetskaja Straße, Industriezone

EN Produced by: VOTKINSK INDUSTRIAL COMPANY JSC
Industrial area, Sovetskaya Str., Elektrogorsk, Moscow region, Russia, 142531

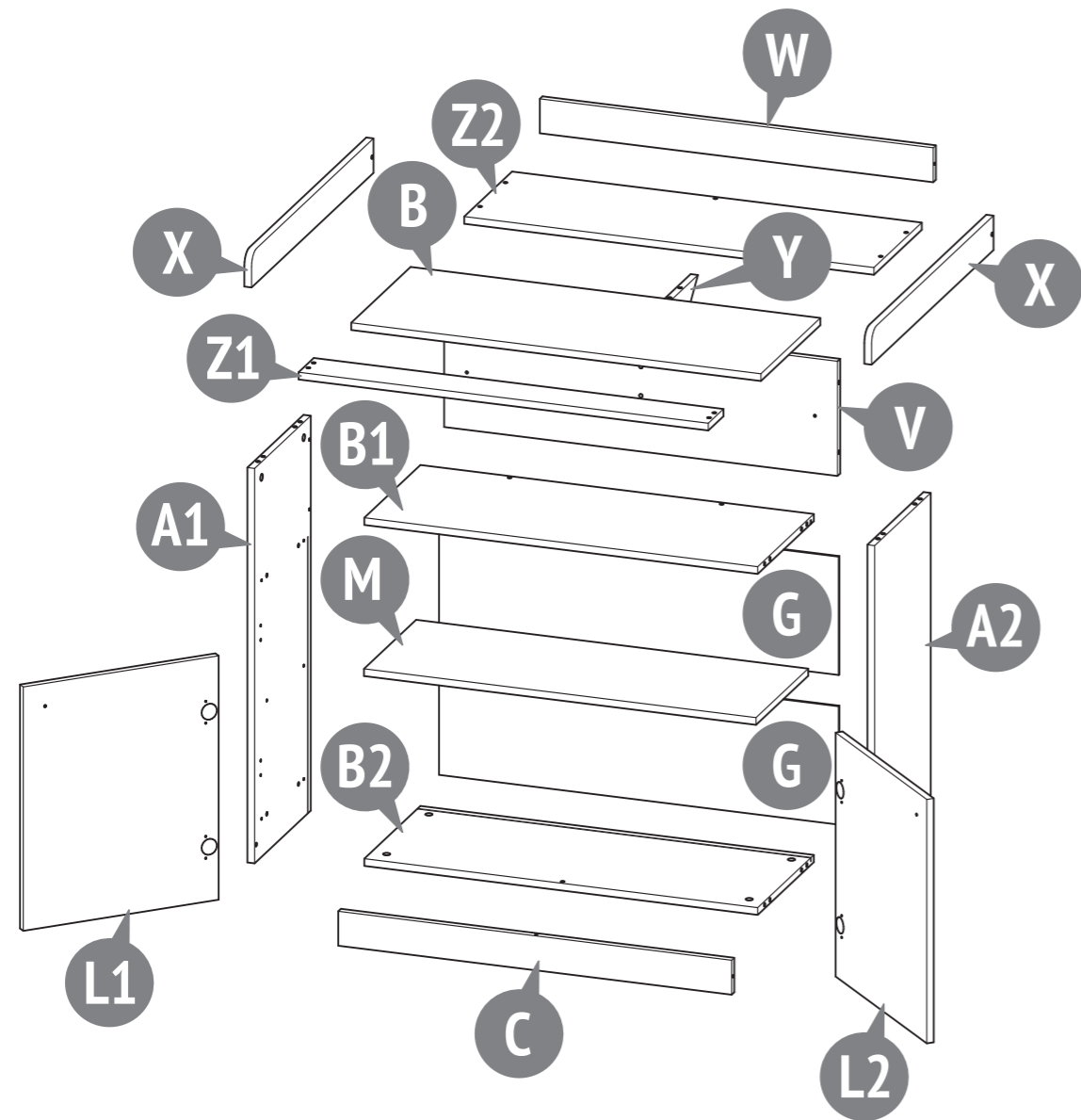
RU Произведено: ОАО "ВОТКИНСКАЯ ПРОМЫШЛЕННАЯ КОМПАНИЯ"
Россия, 142531, Московская обл., г. Электрогорск, ул.Советская, промзона

Unternehmenssitz: VOTKINSK INDUSTRIEUNTERNEHMEN AG
427430, Russland, Votkinsk, Rechnaya Strasse 2

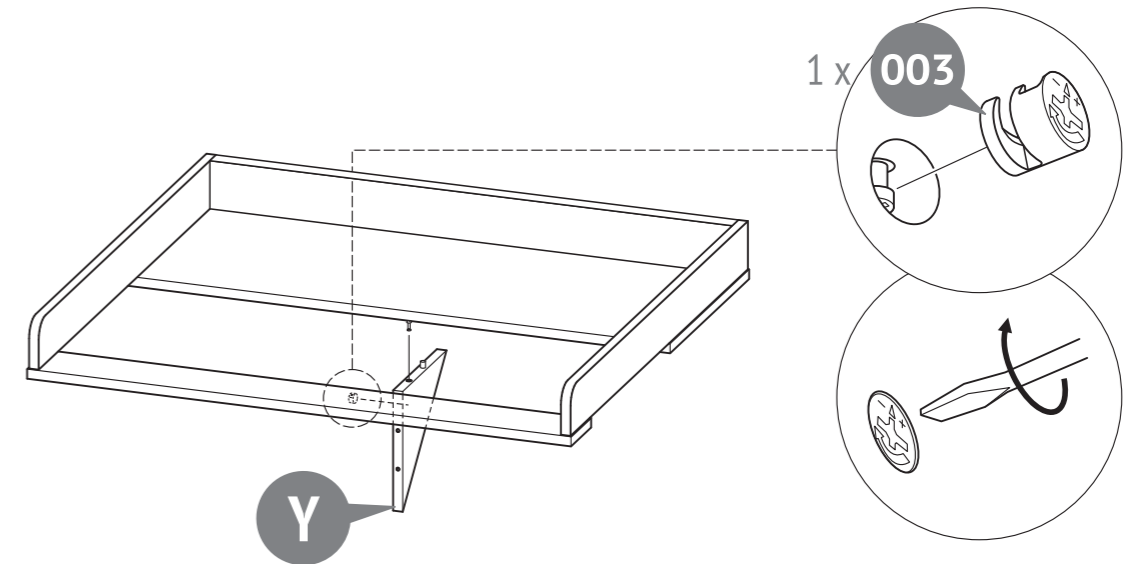
Legal address: VOTKINSK INDUSTRIAL COMPANY JSC
2, Rechnaya Str., Votkinsk, Russia, 427430

Юридический адрес: ОАО "ВОТКИНСКАЯ ПРОМЫШЛЕННАЯ КОМПАНИЯ"
427430, Россия, г. Воткинск, ул. Речная 2

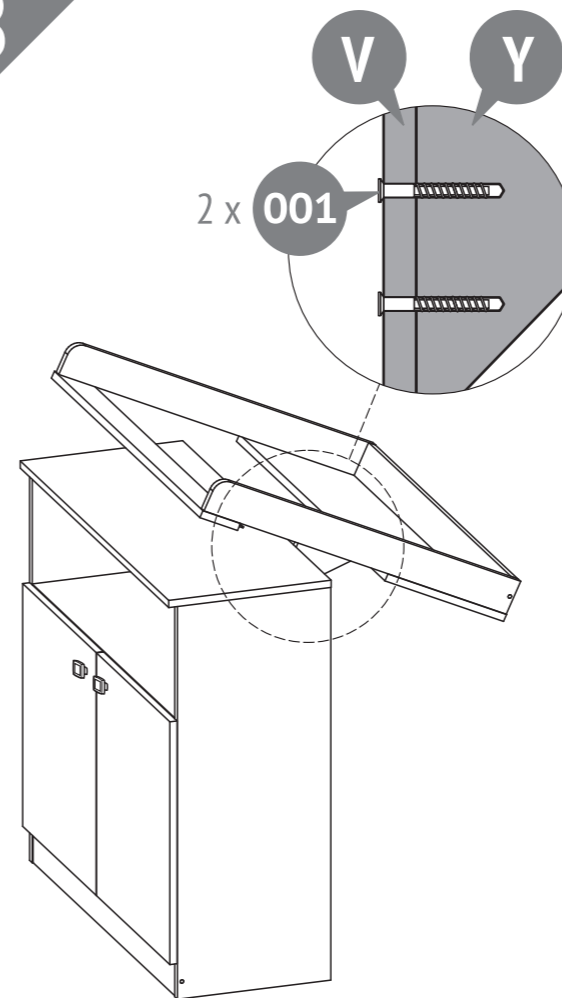
POLINI Simple 1290



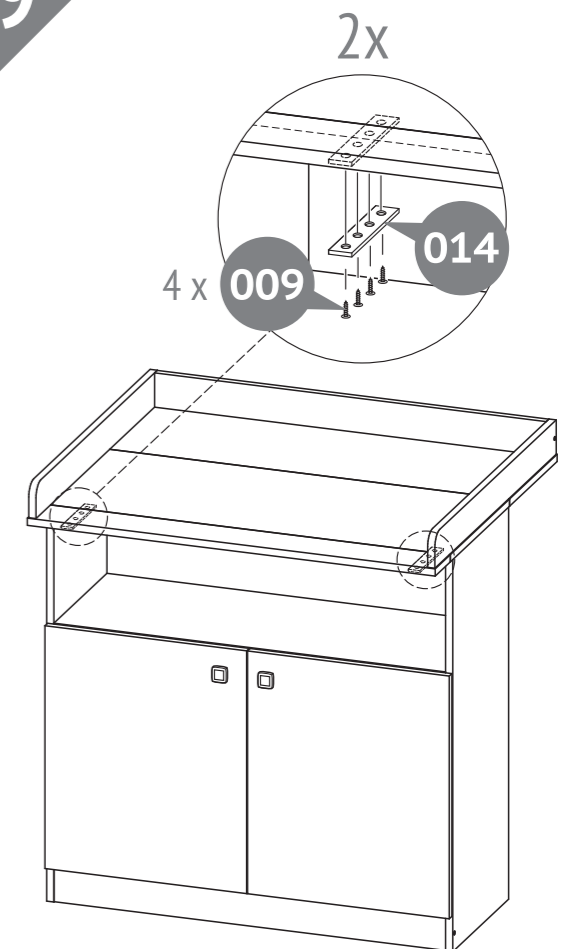
17



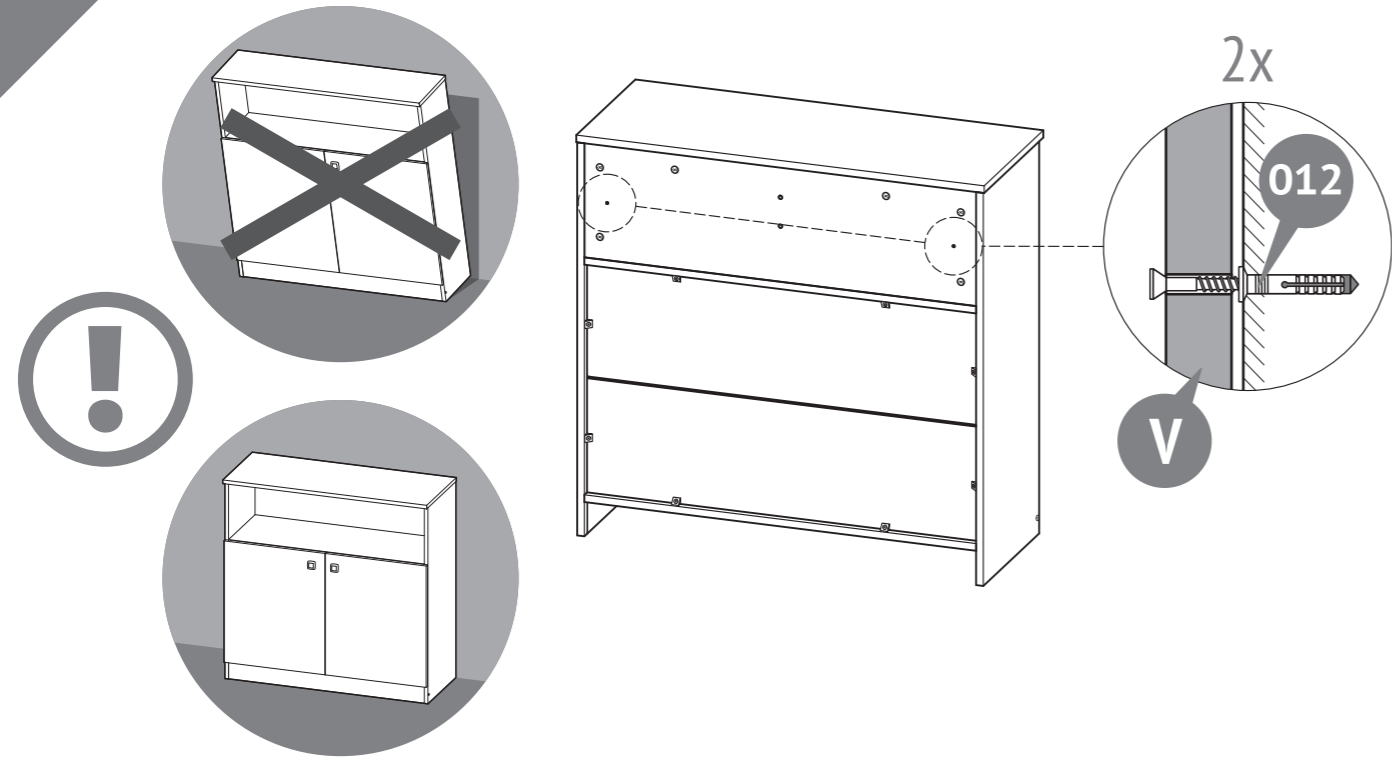
18



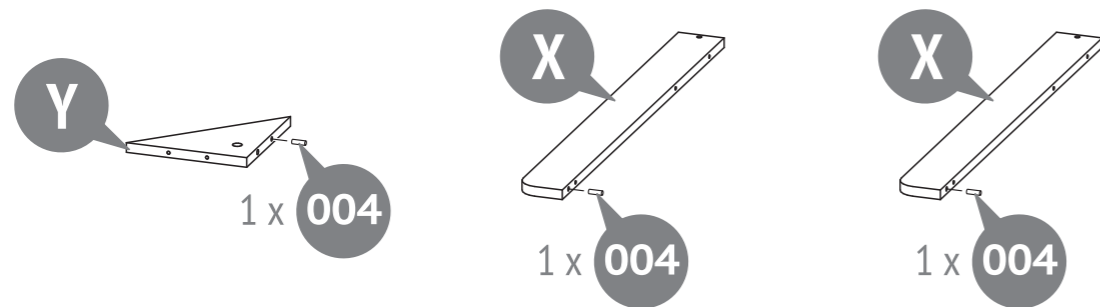
19



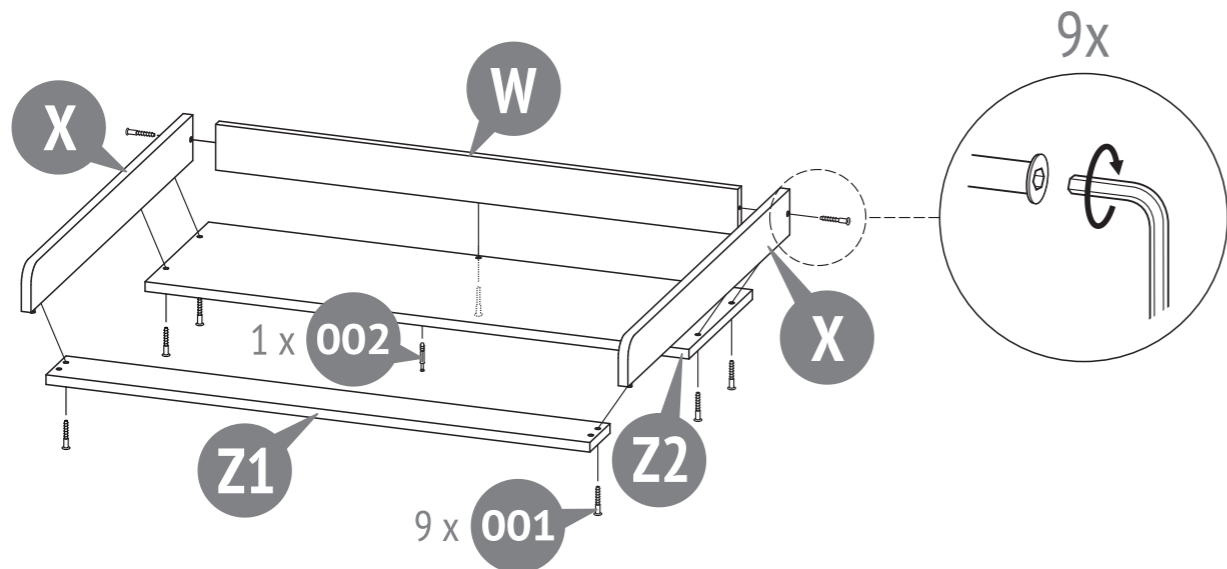
14




15

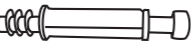



16





Nummer in der Zeichnung Number on the picture Номер на рисунке	Stückzahl der Teile im Produkt Number of parts in the product Количество деталей в изделии	Bezeichnung Parts description Наименование деталей	Verpackung / Laying / Укладка
			Karton / Box / Место
			1
A1	1	Seitenwand links The left side wall Левая боковая стенка	+
A2	1	Seitenwand rechts The right side wall Правая боковая стенка	+
B	1	Platte oben Horizontal top Горизонтальная верхняя	+
B1	1	Regalplatte mitte fest Horizontal middle part Горизонтальная средняя	+
B2	1	Boden fest Horizontal bottom Горизонтальная нижняя	+
C	1	Leiste einklappbar Rotary bar Цоколь	+
G	2	Rückwand (HDF) Back panel (HDF) Задняя панель (ХДФ)	+
L1	1	Tür links Left door Левая дверь	+
L2	1	Tür rechts Right door Правая дверь	+
M	1	Regal Shelf Полка	+
T	1	Rückwandverbindung Connection for rear walls Соединение для задних стенок	+
V	1	Rückwand Back panel Задняя стенка	+
W	1	Schutzleiste hinten Rear fence Заднее ограждение	+
X	2	Schutzleiste seitlich Side fence Боковое ограждение	+
Y	1	Vertikale kleine Leiste Small vertical bar Вертикальный малый	+
Z1	1	Vorderseite Front panel Передняя панель	+
Z2	1	Rückseite Rear panel Задняя панель	+
	1	Satz Beschläge Set of fittings Комплект фурнитуры	+

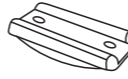
001 16 x 
 Confirmat Schraube 7 x 50
 Confirmat screw 7 x 50
 Винт-конфирмат 7 x 50

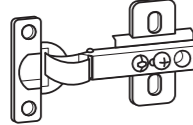
002 19 x 
 Exzenterstift
 Eccentric pin
 Шток эксцентрика


003 19 x 
 Exzenter
 Eccentric
 Эксцентрик


004 17 x 
 Holzdübel 10 x 40
 Dowel 10 x 40
 Шкант 10 x 40

005 2 x 
 Griff Knopf
 Button handle
 Ручка-кнопка


006 4 x 
 Fuß
 Bearing
 Подпятник

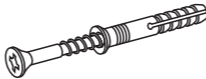
007 4 x 
 Scharnier
 Hinge
 Петля


008 8 x 
 Holzschraube 6 x 13
 Screw 6 x 13
 Шуруп 6 x 13


009 16 x 
 Holzschraube 4 x 13
 Screw 4 x 13
 Шуруп 4 x 13

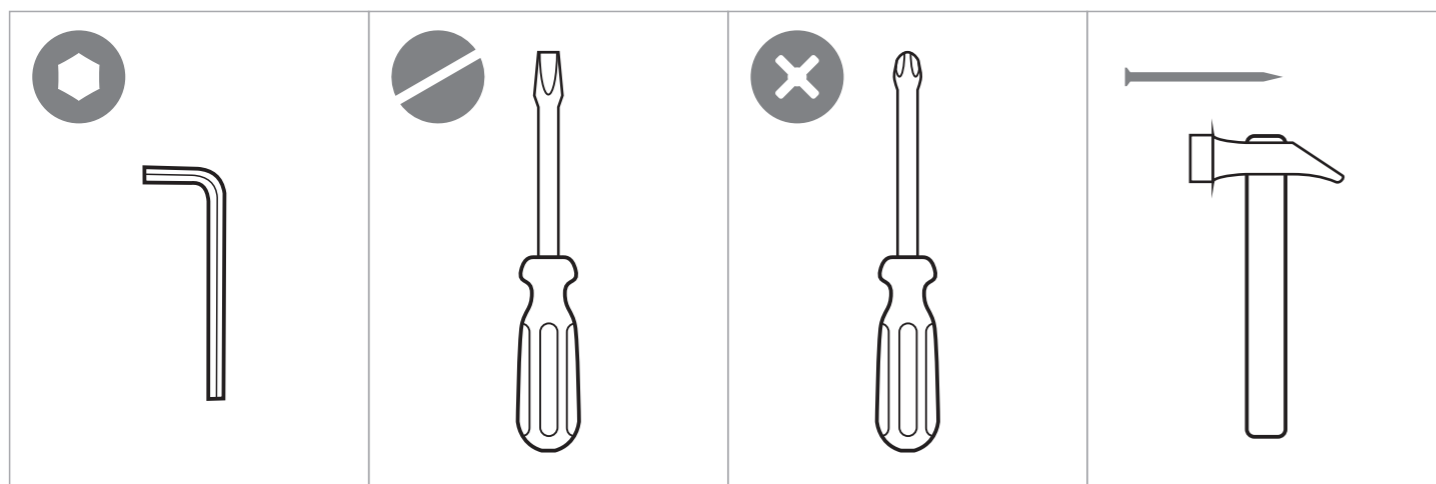
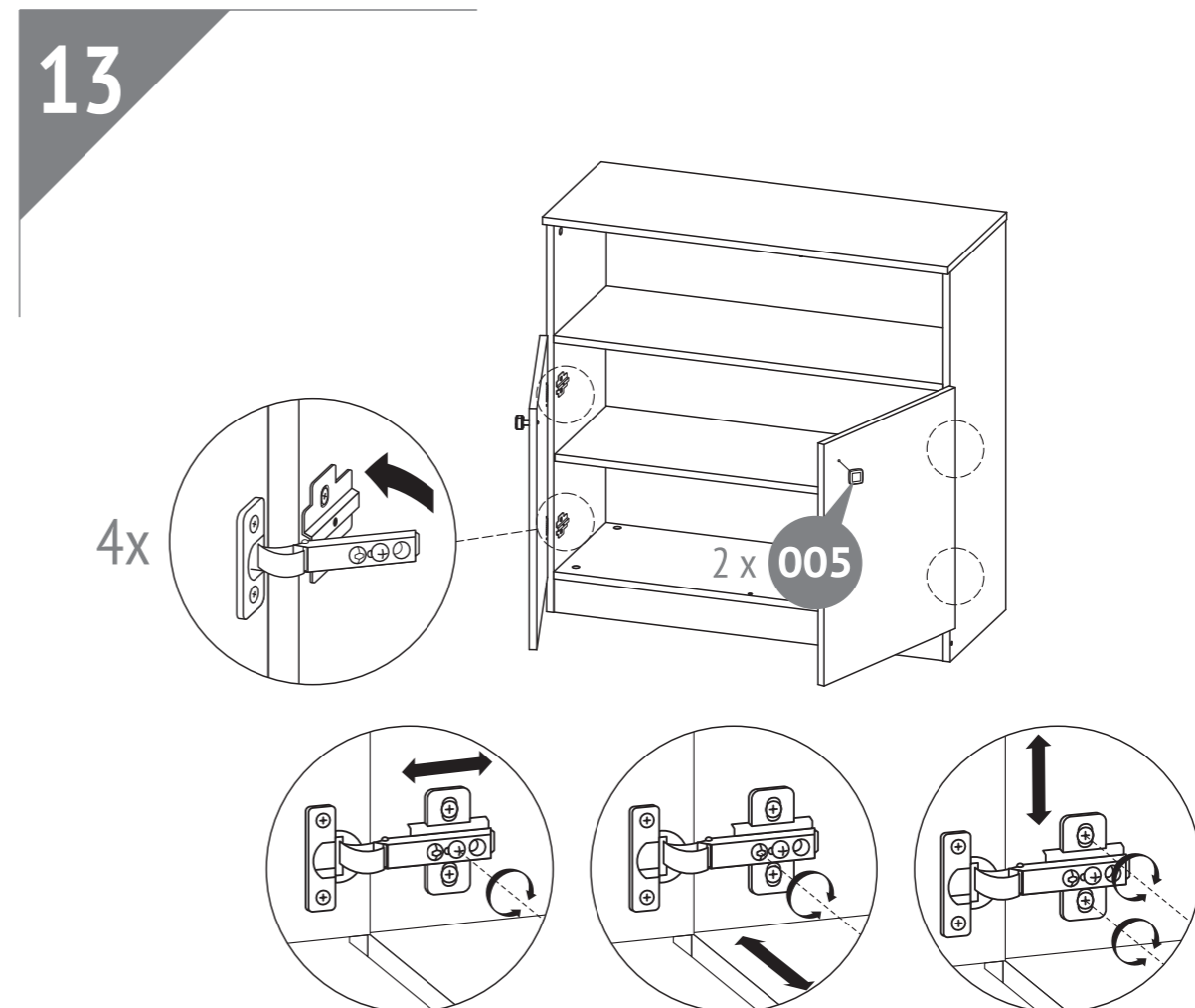
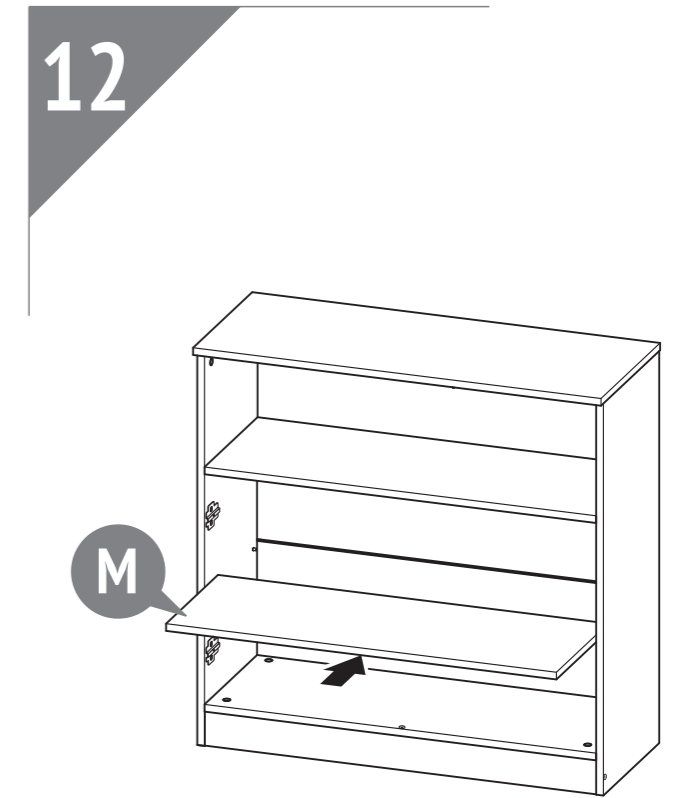
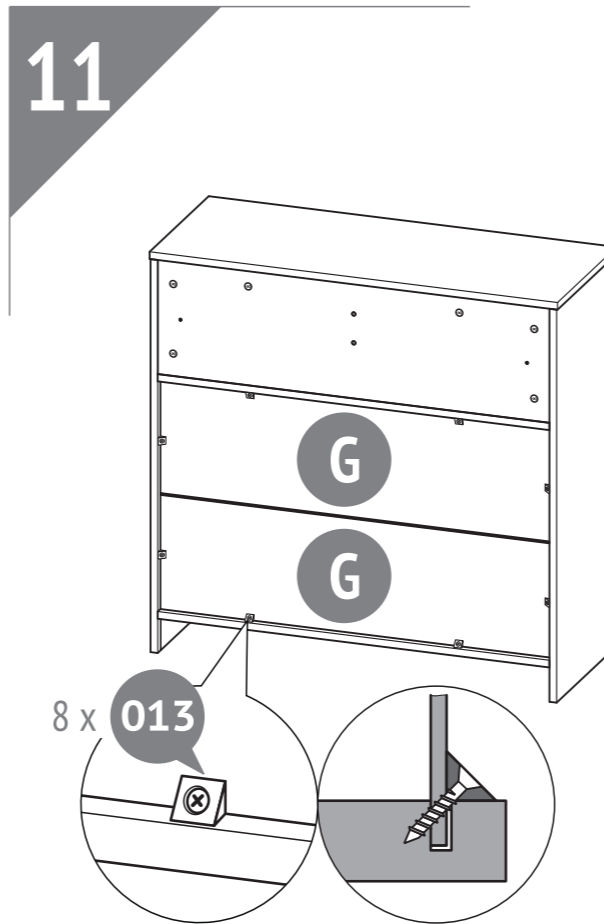
010 8 x 
 Nagel
 Nail
 Гвоздь

011 4 x 
 Duplo-Bodenträger
 Shelf support
 Полкодержатель

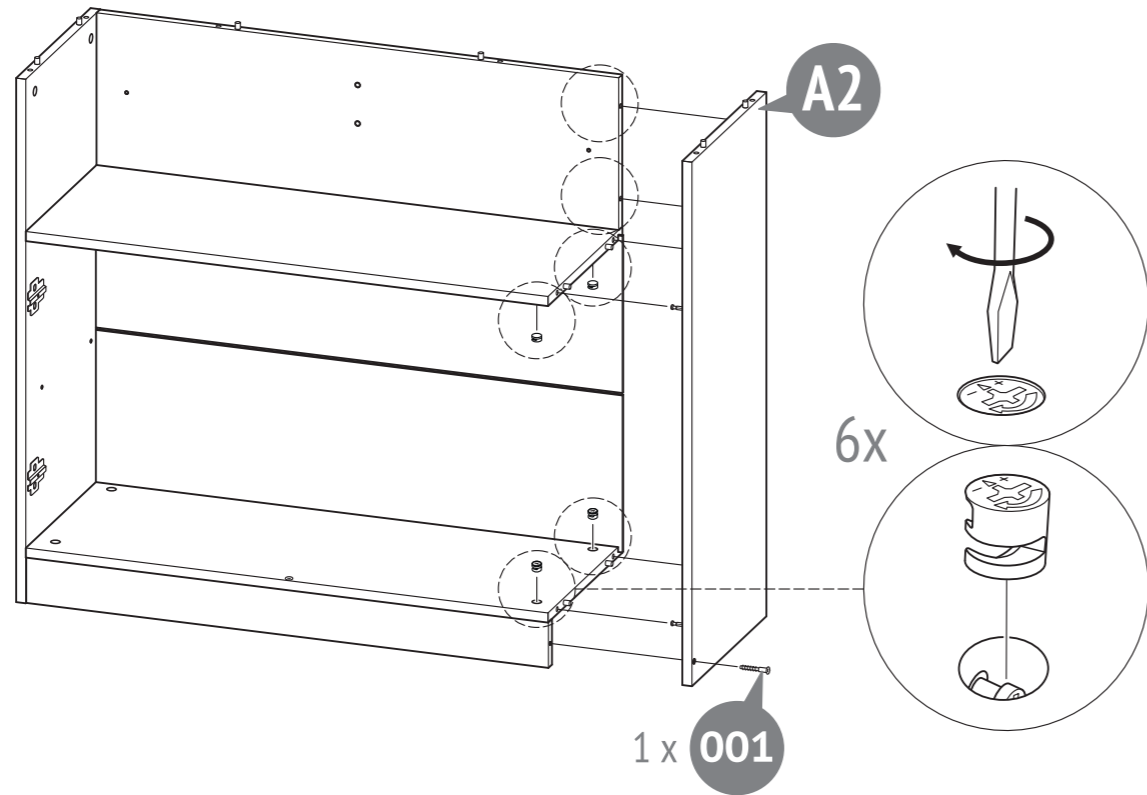
012 2 x 
 Dübel
 Dowel
 Дюбель

013 8 x 
 Rückwandbefestigung
 Rear wall mounting
 Фиксатор задней стенки

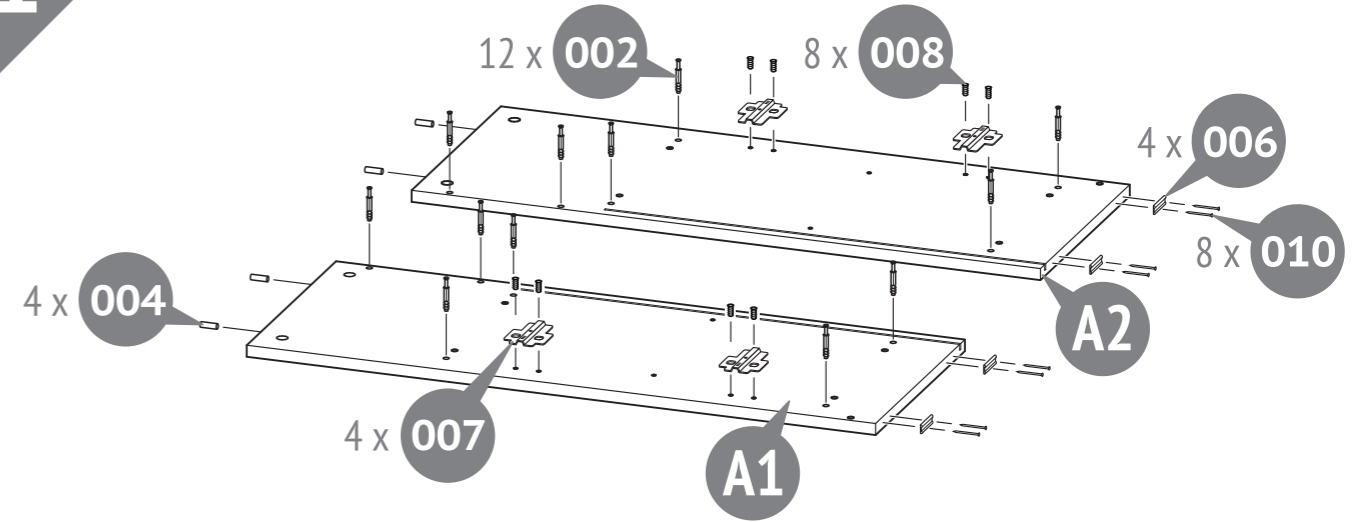
014 2 x 
 Platte
 Plate
 Пластина



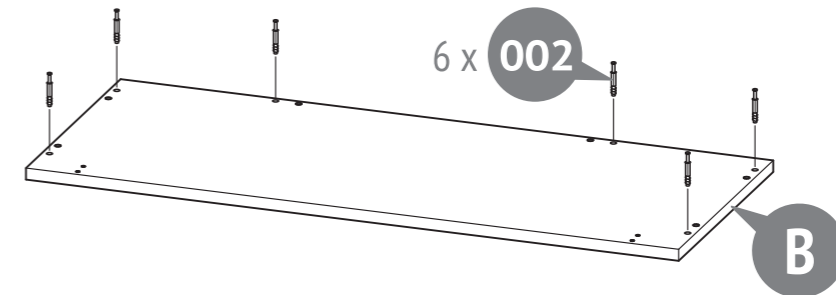
9



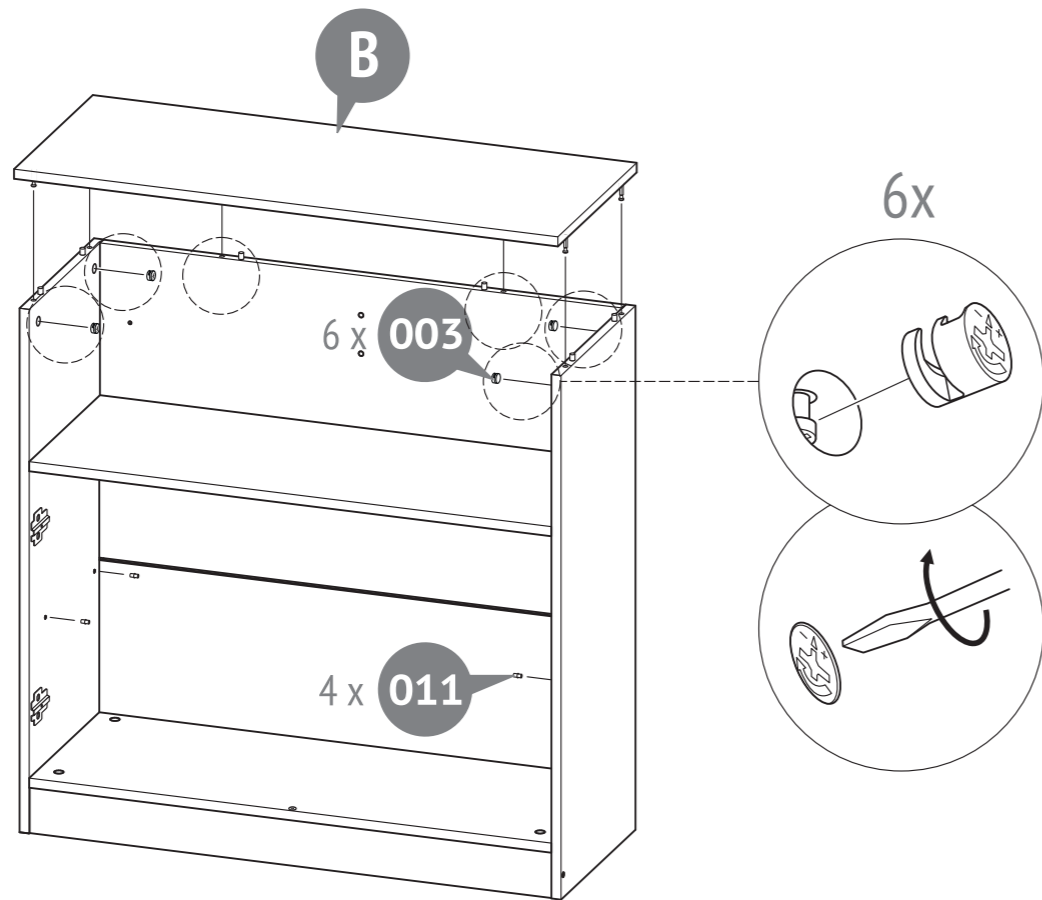
1



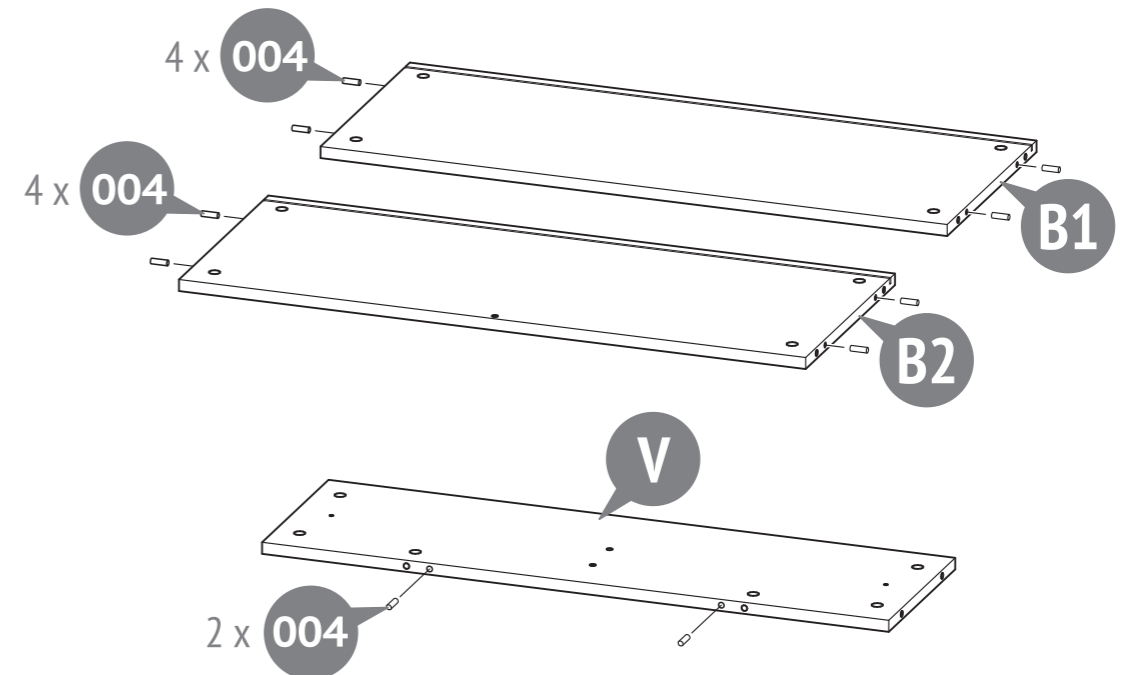
2



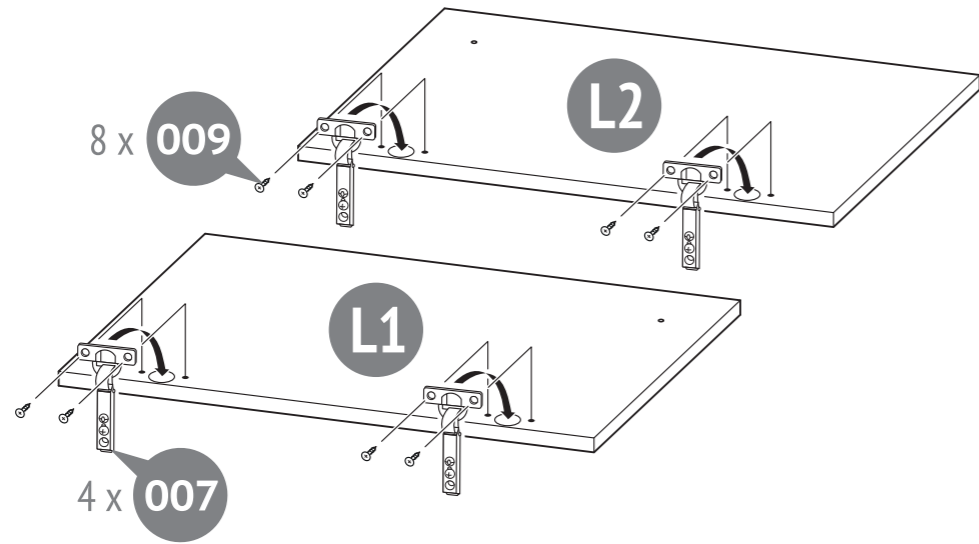
10



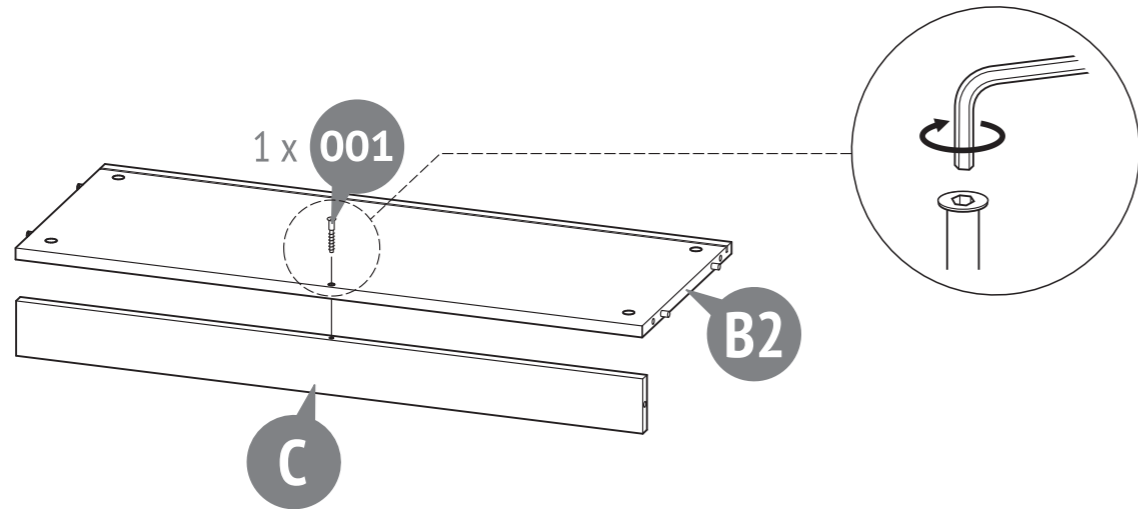
3



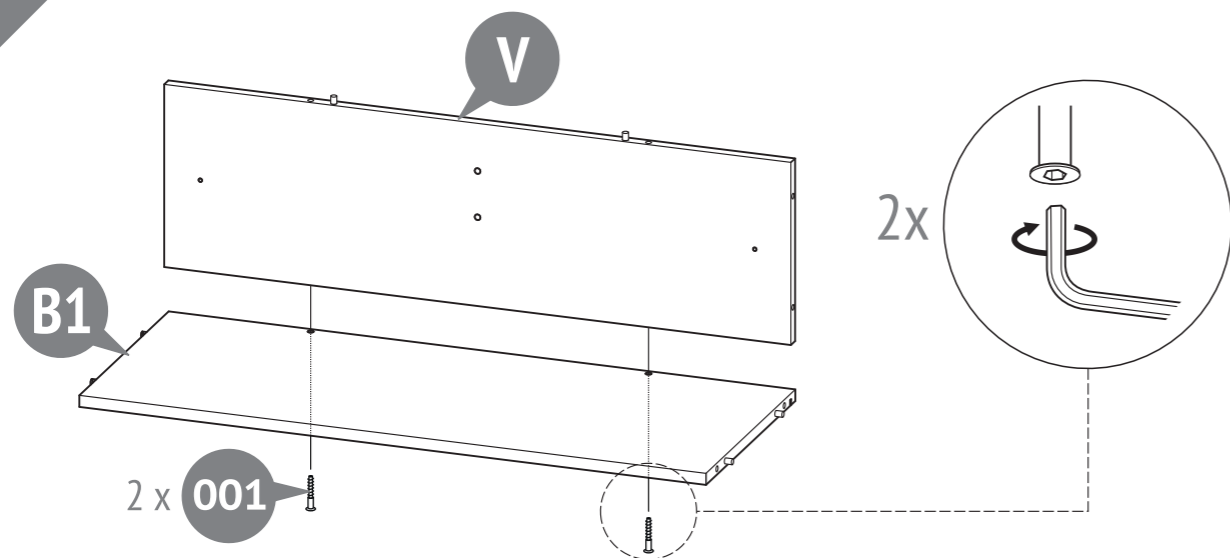
4



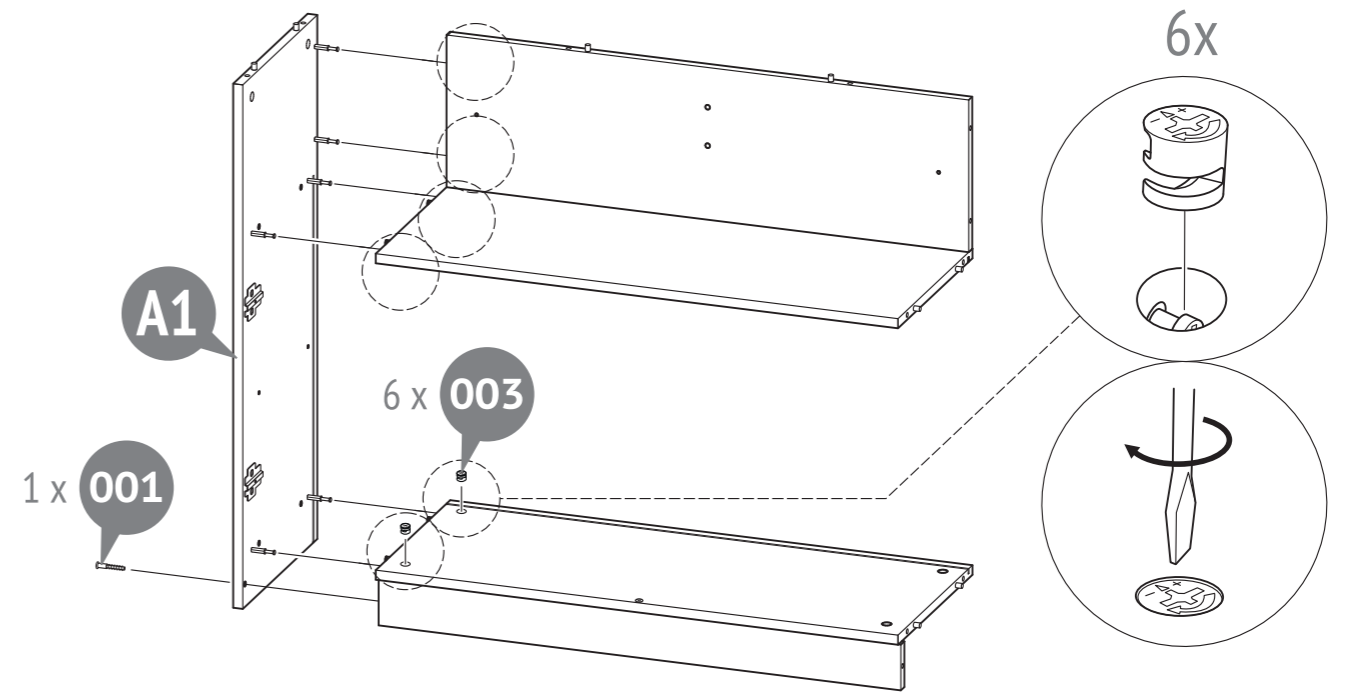
5



6



7



8

