

RU Требования по технике безопасности, правила хранения и эксплуатации

Соответствует требованиям ТР ТС 025/2012 "О безопасности мебельной продукции". Изготовлено по ГОСТ 19917.

Сертификат соответствия № ЕАЭС RU C-RU.АД71.В.00660/19.

При покупке проверьте комплектность поставки и отсутствие повреждений, наличие отметки о дате продажи и штампа торговой организации.

- Внимательно ознакомьтесь с требованиями настоящего руководства по эксплуатации.

- Оберегайте изделие от ударов и механических повреждений.

- Для исключения травмирования, перед началом эксплуатации убедитесь в правильности и надежности сборки изделия в соответствии с требованиями настоящего руководства.

- Изделие должно храниться в крытых помещениях при температуре не ниже +2°C и не выше +40°C и относительной влажности воздуха от 45 до 70%.

- При очистке изделия не используйте абразивные или агрессивные чистящие материалы. Металлические части изделия рекомендуется протирать влажной тканью и затем насухо мягкой чистой тканью. Уход за текстильными частями изделия производить в соответствии с символами, указанными на ярлычке.

- Перед сборкой изделия проверьте все составные части на предмет повреждений или утери.

- Сборку и установку изделия производить только взрослым.

- Чтобы избежать риска удушья, снимите и удалите упаковочный материал до начала эксплуатации изделия.

- Перед использованием изделия проверьте правильность крепления всех составных частей.

- При нахождении ребенка в стульчике присутствие рядом взрослых и контроль с их стороны обязателен.

- Для безопасного использования проверьте правильность крепления ремня и отрегулируйте его длину, когда ребенок находится в стульчике.

- Стульчик рассчитан только на одного ребенка.

- Запрещается использовать стульчик, пока ребенок не научится сидеть прямо самостоятельно.

- Не оставляйте ребенка без присмотра.

- Установка изделия разрешена только на ровную устойчивую поверхность. Никогда не ставьте его рядом с лестницей или ступеньками.

- Не устанавливайте изделие напротив стен, оконных проемов, рядом со шторами, занавесками, а также рядом с дверями и электрическими проводами, так как ребенок может использовать эти предметы, чтобы вскарабкаться наверх, или они могут стать причиной удушья.

- Если вы оставляете стульчик под воздействием солнечных лучей на долгое время, перед следующим использованием убедитесь, что поверхность чехла остыла.

- При длительном воздействии солнечных лучей покрытие стульчика может выцвести.

- Никогда не позволяйте детям играть вблизи от стульчика или карабкаться на него.

- Не вешайте на стульчик сумки и другие тяжелые предметы. Это может привести к нарушению равновесия изделия.

- Запрещается двигать стульчик, когда в нем находится ребенок.

ПРЕДУПРЕЖДЕНИЕ: Не ставьте изделие вблизи открытого огня и других источников сильного тепла, таких как электричество, газ и т.п.

- Не ставьте ребенка на сиденье, не оставляйте без присмотра.

- Не используйте изделие, если некоторые детали отсутствуют или сломаны.

- Не используйте неоригинальные запасные части – обращайтесь за запчастями к производителю или дилеру.

Гарантия изготовителя

1. Предприятие-изготовитель гарантирует соответствие изделия требованиям нормативных документов при условии соблюдения потребителем правил хранения, транспортирования, эксплуатации и сборки.

2. Срок службы изделия - 2,5 года.

3. Гарантийный срок эксплуатации изделия - 18 месяцев.

4. При отсутствии в руководстве по эксплуатации даты продажи, подтвержденной печатью торговой организации, гарантийный срок исчисляется со дня изготовления изделия.

5. В течение гарантийного срока любые дефекты устраняются бесплатно. При обнаружении дефекта Вам необходимо немедленно сообщить об этом производителю. Решение вопроса о ремонте изделия или поставки запасной части остается на усмотрение производителя.

6. Данный продукт не подходит для коммерческого или промышленного использования. Нарушение приводит к сокращению срока гарантии.

7. Гарантия распространяется только на материал или производственный брак. Износ деталей или повреждения, вызванные неправильным использованием, применением силы или вмешательством, которые имели место без предварительной консультации с нашим сервисным отделом, не покрываются гарантийным обслуживанием.

8. Пожалуйста, сохраните оригинальную упаковку на протяжении действия гарантийного срока, чтобы в случае возврата иметь возможность безопасной транспортировки товара. Не отправляйте товар в сервисный отдел без упаковки!

Свидетельство о приемке

Изделие № _____ изготовлено и принято в соответствии с обязательными требованиями стандартов, действующей технической документацией и признано годным для эксплуатации.

Представитель ОТК _____

Дата изготовления _____

Упаковщик _____

Ремонт, замена деталей и узлов изделия в период гарантийного срока производится по адресу:

427430, г. Воткинск, ул. Речная 2
СЛУЖБА СЕРВИСА
тел. +7 34145 43625, e-mail: servicevpk@topol.ru

Дата продажи _____

Штамп торговой организации _____

Изготовитель оставляет за собой право на внесение незначительных технических изменений, не отраженных в данном руководстве.

Стульчик Selby предназначен для кормления детей в возрасте от 6 до 36 месяцев и весом не более 15 кг.

ВНИМАНИЕ! ИСПОЛЬЗОВАТЬ ТОЛЬКО ПОД НЕПОСРЕДСТВЕННЫМ НАБЛЮДЕНИЕМ ВЗРОСЛЫХ!

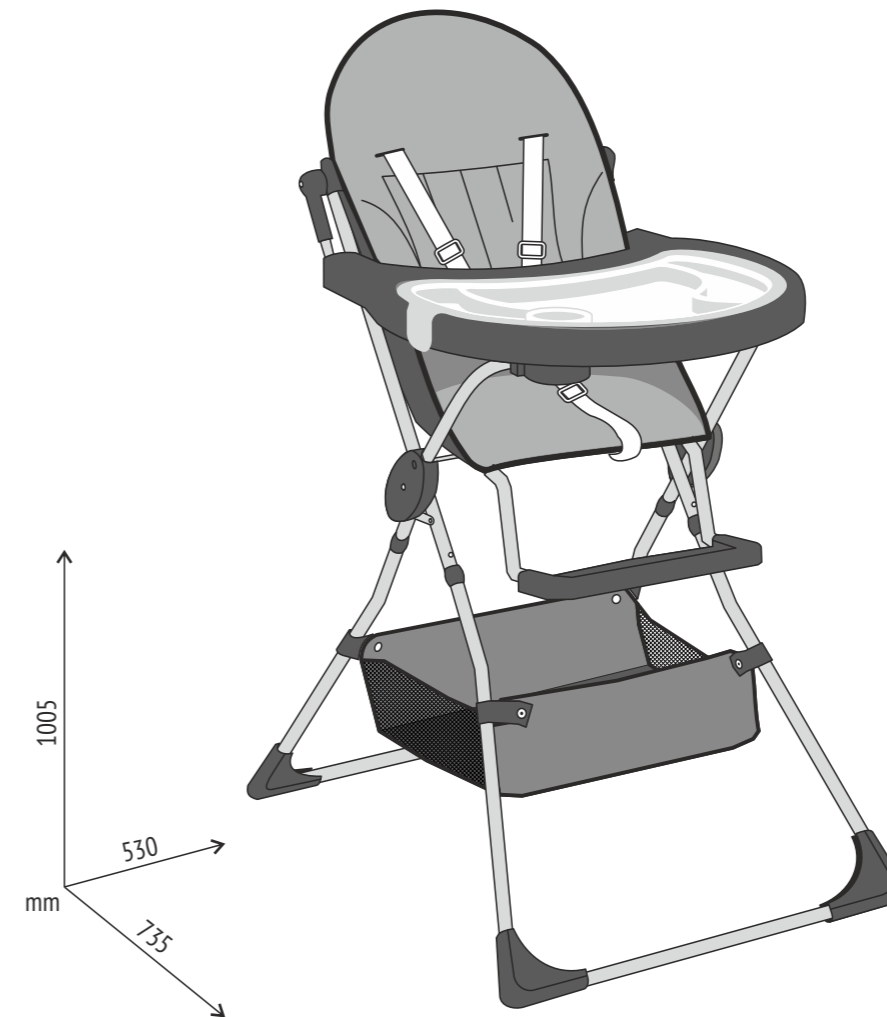
Внимательно прочтите это руководство перед эксплуатацией изделия. Пожалуйста, следуйте всем указаниям данного руководства. **СОХРАНЯЙТЕ РУКОВОДСТВО В ТЕЧЕНИЕ ВСЕГО СРОКА ЭКСПЛУАТАЦИИ ИЗДЕЛИЯ!**



selby®



topol-dt.ru



Selby
Стульчик
для кормления



15 кг макс
6-36М

Произведено:
ОАО «ВОТКИНСКАЯ ПРОМЫШЛЕННАЯ КОМПАНИЯ»
427430, Россия, г. Воткинск, ул. Речная 2

Юридический адрес:
ОАО «ВОТКИНСКАЯ ПРОМЫШЛЕННАЯ КОМПАНИЯ»
427430, Россия, г. Воткинск, ул. Речная 2



152
модель

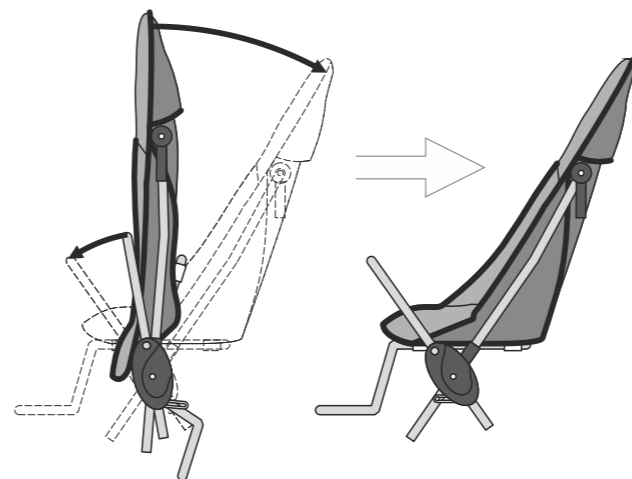


251
модель

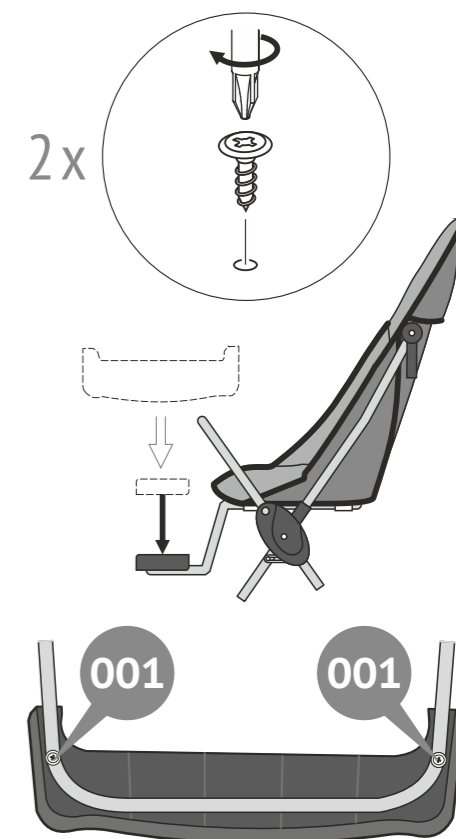


252
модель

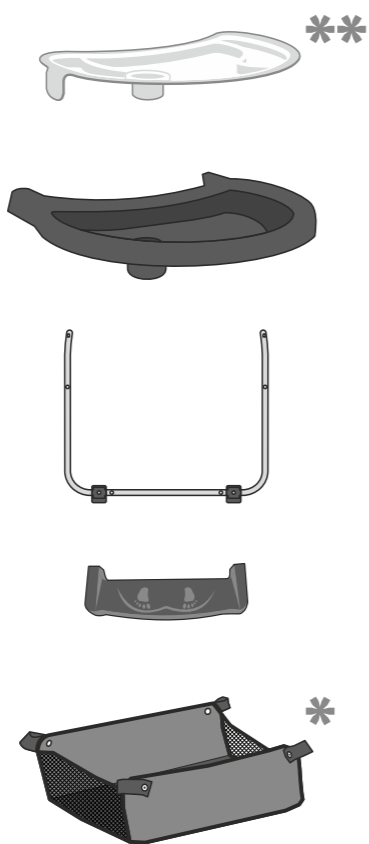
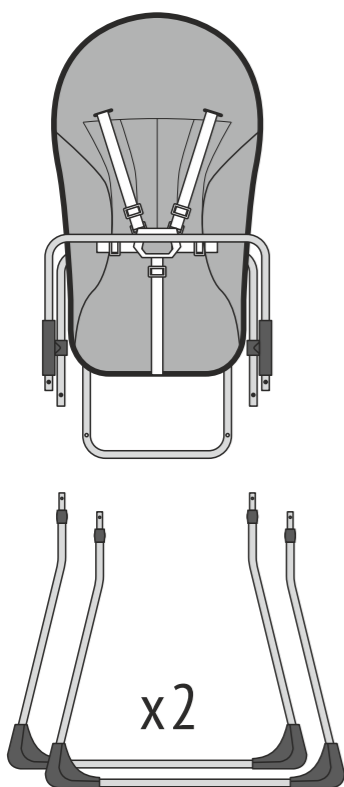
1



2



Selby



** модель 251, 252
* модель 252



001



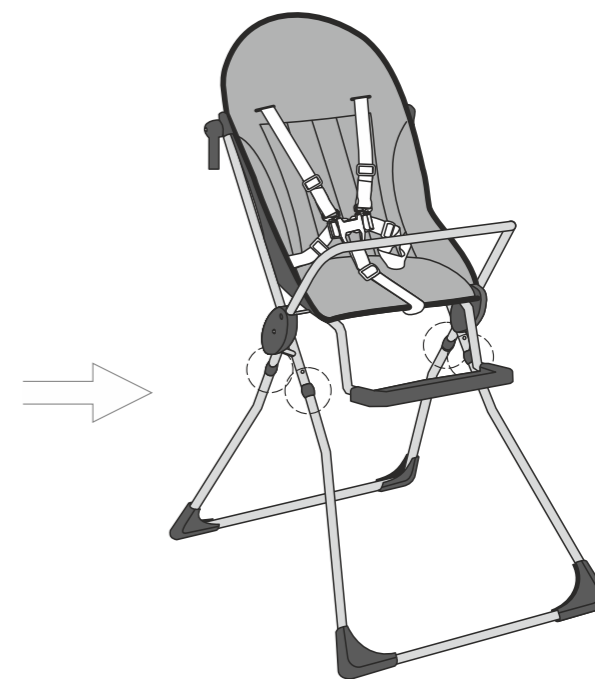
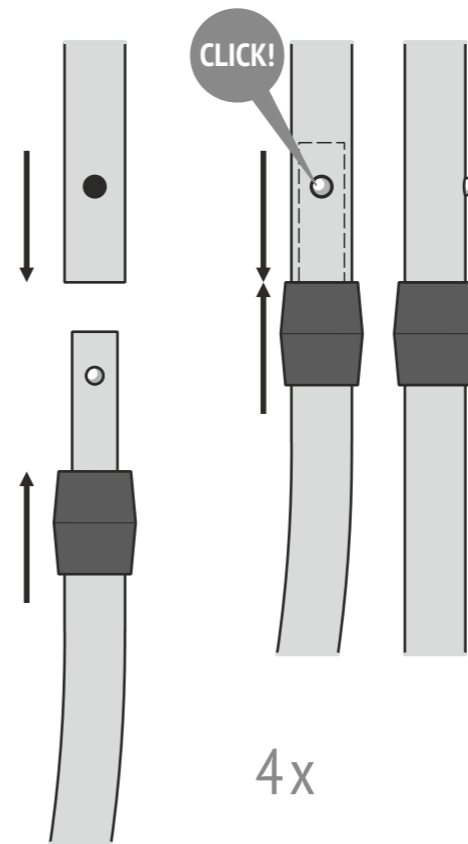
x4

002

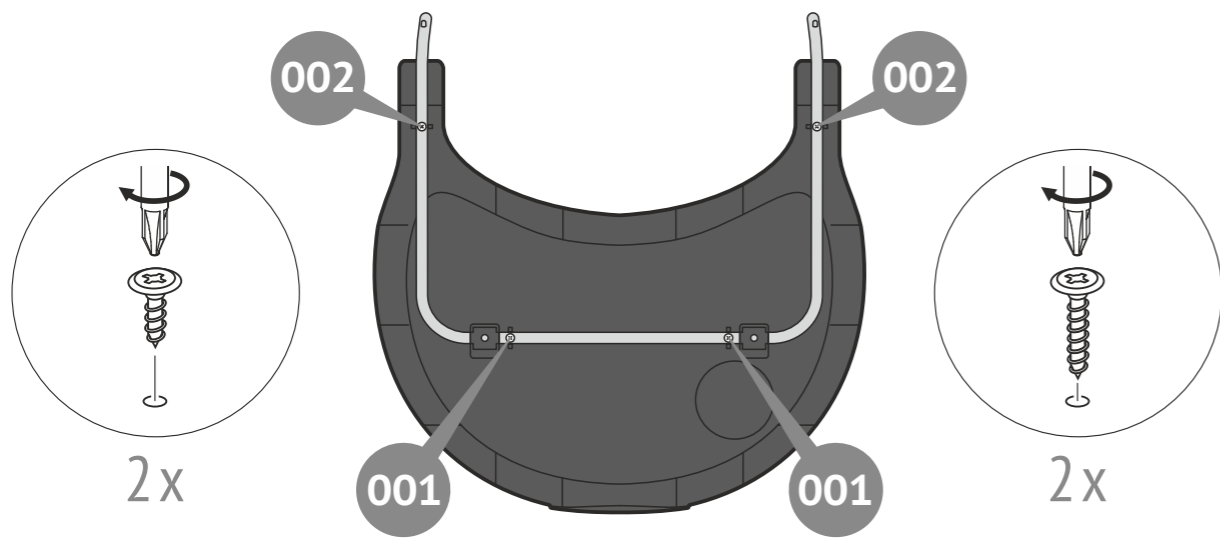


x2

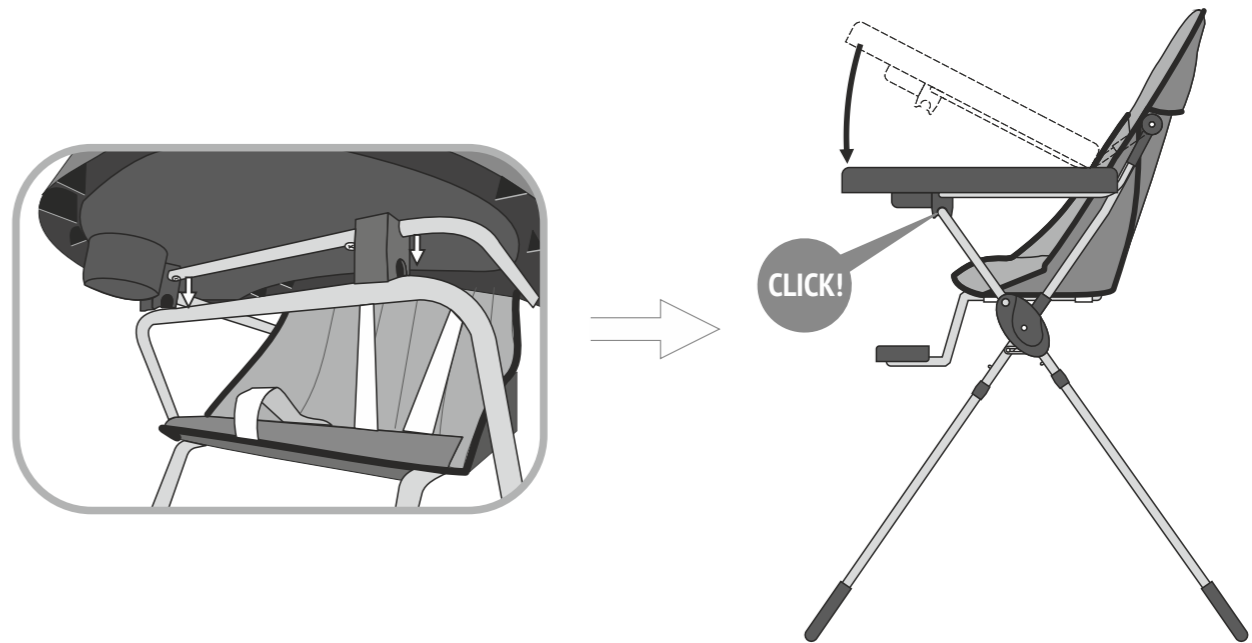
3



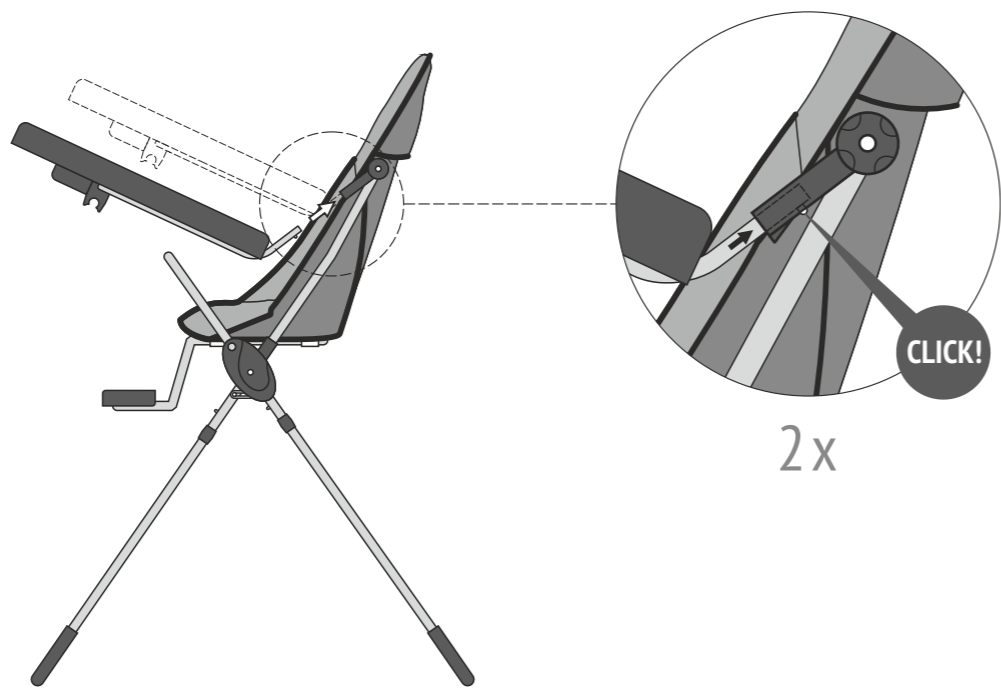
4



56



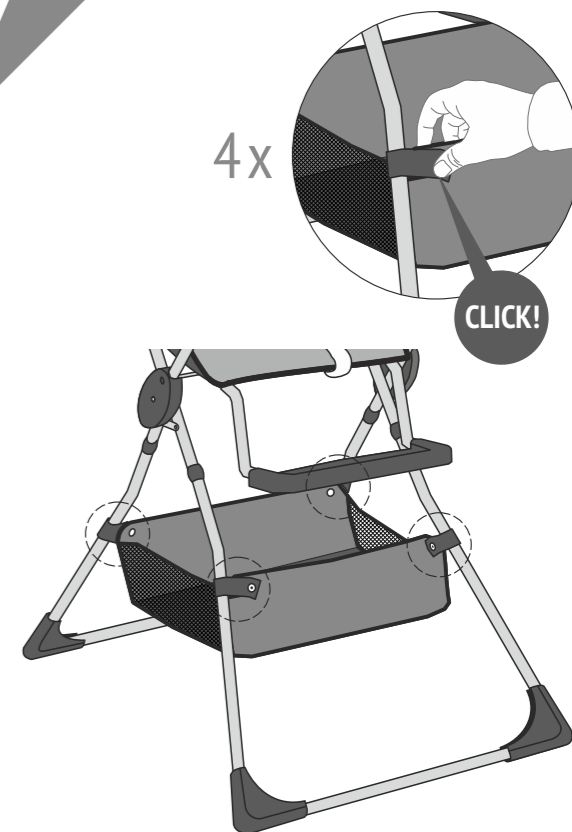
5a



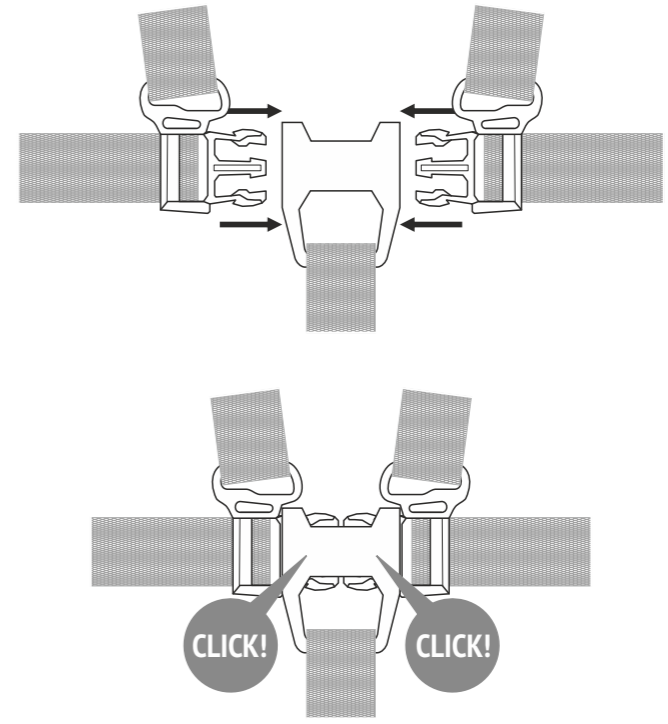
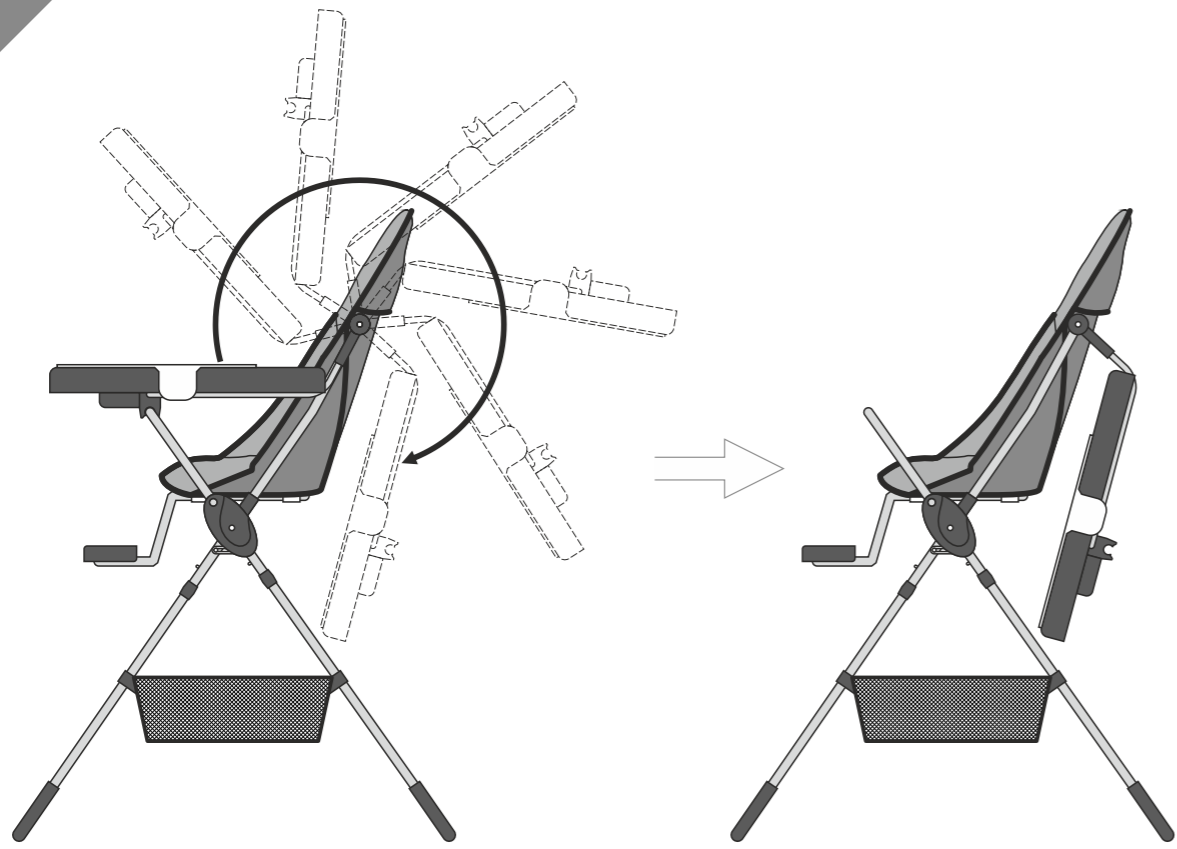
6**



7*



8a



86

